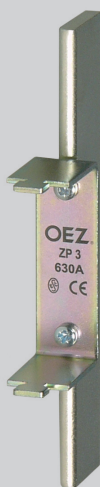


ZKRATOVÉ PROPOJKY



Zkratové propojky se používají všude tam, kde je nutno vytvořit snadno rozpojitelné spojení nebo z různých důvodů nahradit pojistkovou vložku (při měření atd.).

Zkratové propojky lze použít v pojistkových odpínačích, pojistkových lištách a spodcích.

Zkratové propojky

I_n [A]	Typ	Kód výrobku	Velikost	Hmotnost [kg]	Balení [ks]
160	ZP000 *	06401	000, 00	0,09	3
250	ZP1	06402	1	0,17	3
400	ZP2	06403	2	0,23	3
630	ZP3	06404	3	0,29	3
1000	ZP3/1000	10442	3	0,35	3
1250	TM4a/1250A	10446	4a	1,58	1
1600	TM4a/1600A	14801	4a	1,6	1

* Možno použít i v pojistkových odpínačích velikostí 000, 00 a pojistkových spodcích velikosti 00.

Parametry

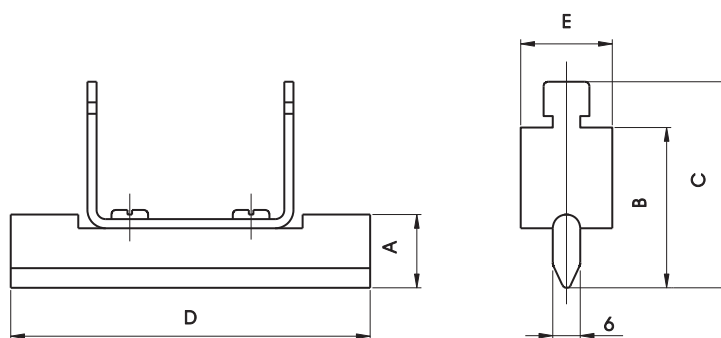
Normy

ČSN 354701-2, IEC 60269-1, -2
ČSN EN 60269-1, -2, DIN43 620

Certifikační značky



Rozměry



Typ	Rozměry [mm]				
	A	B	C	D	E
ZP000	15	35	45	78,5	20
ZP1	20	40	50	135	20
ZP2	25	48	58	150	20
ZP3	32	60	70	150	20
ZP3/1000	40	60	70	150	20
TM4a/1250A	50	89	98	200	30
TM4a/1600A	50	108	118	200	44,5